

Filtro GMP-15-25

Filtrazione a maniche con pulizia pneumatica



Filtro con sistema di pulizia automatico per prolungare l'azione aspirante

Il filtro GMP viene impiegato per l'abbattimento di polveri la cui granulometria e concentrazione non consentono l'utilizzo della pulizia a scuotimento.

Lo scarico delle polveri avviene per caduta in un contenitore carrellato o con una valvola stellare. Il sistema di pulizia delle maniche è di tipo automatico tramite getti di aria compressa in controcorrente e una centralina elettronica consente di variare la frequenza dei getti di pulizia in funzione dell'effettivo grado di intasamento delle maniche, consentendo un risparmio di aria e una maggiore durata delle maniche.

I modelli dal 60GMP al 96GMP sono dotati di due tramogge di scarico con due contenitori o due valvole stellari.

Caratteristiche:

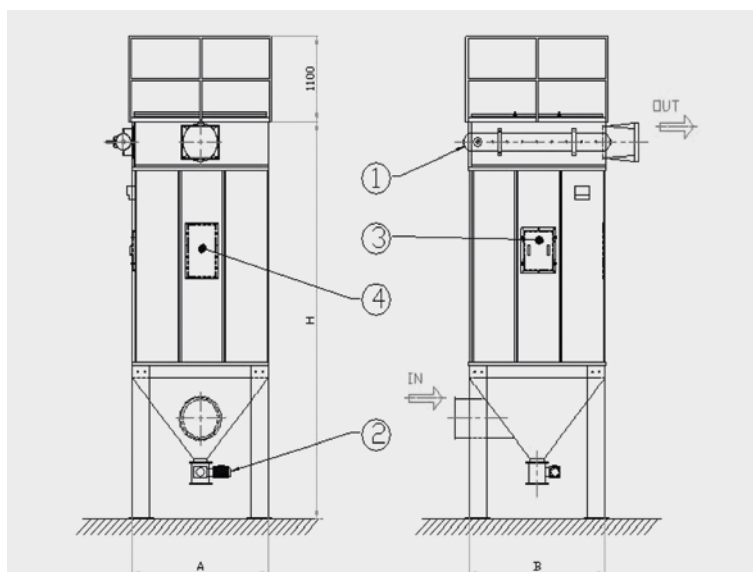
- Struttura in lamiera zincata
- Polmone con elettrovalvole integrate
- Ringhiera sul tetto
- Pannelli antiscoppio
- Portello ispezione
- Contenitore di raccolta carrellato (uno o due)
- Maniche in poliestere da 500 g/mq

Optionals

- Maniche per alta temperatura
 - Maniche di diversa grammatura
- Valvola stellare per scarico in continuo
- Sistema antincendio
- Scala di accesso a tetto

Specifiche tecniche

MODELLO	A (mm)	B (mm)	H (mm)	Maniche (n) D=150 mm H=2300 mm	Superficie totale (mq)	Pannelli antiscoppio (n)	Tramogge (n)	Consumo aria a 6 bar (lt/1)
16GMP-15-25	1240	1140	4750	16	18	1	1	101
24GMP-15-25	1240	1670	4750	24	28	1	1	101
32GMP-15-25	1240	2200	4750	32	37	1	1	101
40GMP-15-25	1240	2730	5600	40	47	1	1	101
48GMP-15-25	1770	2200	5250	48	56	1	1	242
60GMP-15-25	1770	2730	5600	60	70	2	1	242
72GMP-15-25	1770	3260	5250	72	84	2	2	242
64GMP-15-25	2300	2200	5250	64	75	2	1	242
80GMP-15-25	2300	2730	5600	80	94	2	1	242
96GMP-15-25	2300	3260	5600	96	113	2	2	242
108GMP-15-25	2300	3790	5600	108	127	3	2	242



1. Polmone con elettrovalvole integrate
2. Valvola stellare per scarico in continuo
3. Portello ispezione
4. Pannelli antiscoppio

GRT DARMA Srl

Uffici

via Tofane, 98 - 10141 Torino
Tel. 011-701222 - Fax 011-19790330
info@grtdarma.it

Stabilimento

via Monginevro, 2/A
10092 Beinasco (TO)



Sito GRT DARMA